

GRONDFREESMACHINE BENZINE 5,5 PK

Gebruik volgens bestemming

De grondfreesmachine is bedoeld voor licht tot middelzwaar freeswerk in aarde. De aarde wordt omgewoeld en fijngehakt. De machine heeft een benzinemotor en een voor- en achteruitversnelling die de freestrommel aandrijft.



Let op!

Onjuiste bediening kan tot letsel en/of schade aan het apparaat leiden. Lees eerst de veiligheidsvoorschriften!

VEILIGHEIDSVOORSCHRIFTEN

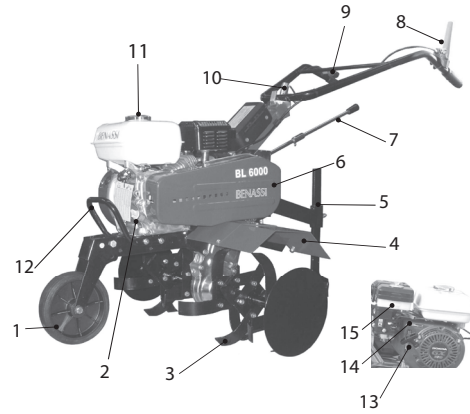


Gereedschap specifieke veiligheidsvoorschriften

- Lees deze handleiding aandachtig.
- Kinderen onder de 16 jaar mogen deze machine niet gebruiken.
- De gebruiker is verantwoordelijk voor eventuele schade aangezien de machine reageert op zijn bevelen.
- Inspecteer het gebied waar de machine gebruikt gaat worden en verwijder alle stenen, staven, metalen draden of andere onbekende voorwerpen.
- Voordat de machine gestart wordt moet het veld vrij zijn voor de gebruiker.
- Vul de tank altijd met uitgeschakelde motor. Het vullen en/of toevoegen van benzine moet altijd buiten gebeuren uit de buurt van vuur en warmtebronnen. Niet roken tijdens deze handeling.
- Voordat u deze machine gebruikt moet u weten hoe u de motor snel kunt uitschakelen en u moet bekend zijn met de bevelen en weten hoe u de machine correct moet gebruiken.
- Start de motor niet op plaatsen waar uitlaatgassen kunnen ophopen.
- De machine niet monteren, demonteren of schoonmaken als de motor nog loopt.
- Werk niet op een helling van meer dan 30° (afbeelding 8).

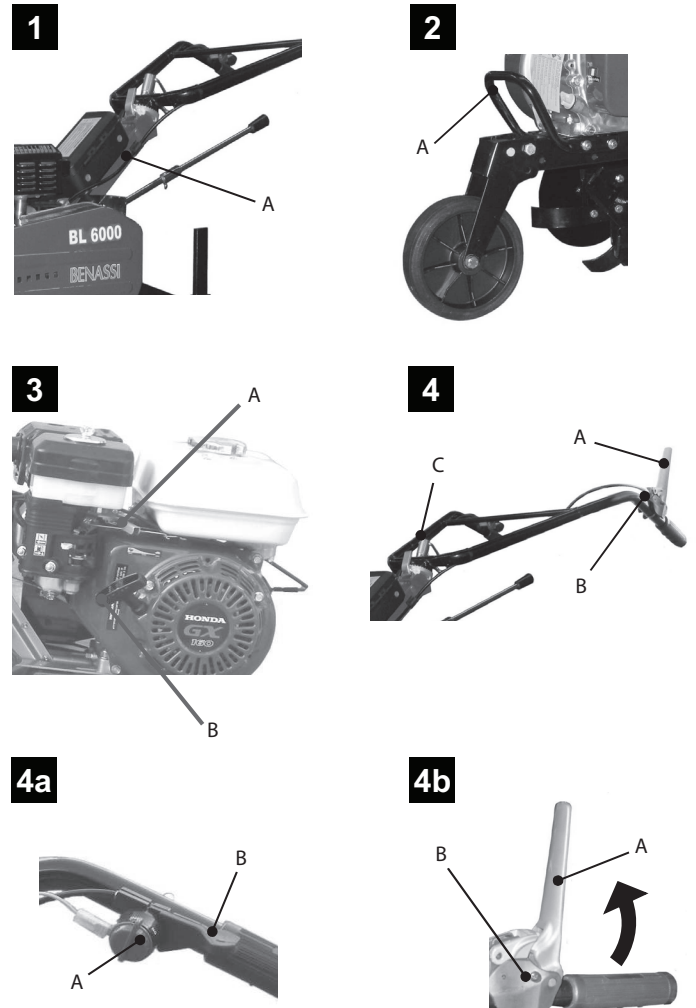
Neem contact op met verhuurder bij problemen aan (of met) het apparaat!

1. AFGEBEEDE COMPONENTEN



- | | |
|------------------------|-----------------------|
| 1. Transportwiel | 9. Gasbediening |
| 2. Klep motorolie | 10. Handvat besturing |
| 3. Roterend hulpmiddel | 11. Benzinedop |
| 4. Beschermingsplaat | 12. Handvat |
| 5. Spoor | 13. Startmotor |
| 6. Beschermkap riem | 14. Starthendel |
| 7. Versnellingshendel | 15. Luchtfilter |
| 8. Koppelingshendel | |

2. GEBRUIK



Starten en stoppen van de machine

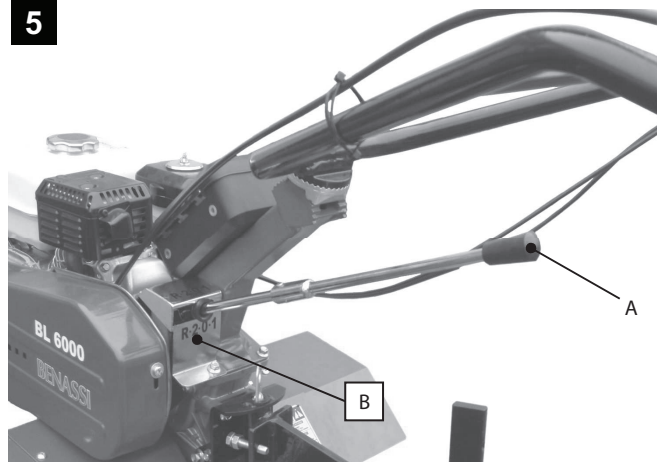
Koppelingshendel met veiligheidsvoorziening (Afbeelding 4b)

- Hendel ("A") uitgetrokken: om de hendel te bedienen ontgrendel veiligheidsvoorziening ("B"), de koppeling is geactiveerd (De machine gaat naar voren of achteren, afhankelijk van de versnelling).
 - Hendel ("A") losgelaten: koppeling gedeactiveerd (de machine stopt).
1. Activeer de starthendel (Afbeelding 3 Ref. "A")
 2. Zet de gasbediening op "MAX" (Afbeelding 4a Ref. "B"). De schakelaar moet op "AAN" staan (Afbeelding 4a Ref. "A").

- De koppelingshendel (Afbeelding 4b Ref. "A") moet zijn gedeactiveerd.
- Trek langzaam aan het startkoord via het handvat (Afbeelding 3 Ref. "B") totdat u enige weerstand voelt en trekt hier dan krachtig aan. Laat het koord niet uit zichzelf teruggaan naar de startpositie, begeleid dit altijd.
- Als de motor loopt, zet de starthendel in de startpositie en zet de gasbediening in het midden (Afbeelding 4a Ref. "B").
- Om de motor af te zetten zet de schakelaar op "UIT" (Afbeelding 4a Ref "A").

Gebruik en aanpassingen

5



De machine heeft een mechanische transmissie met twee snelheden vooruit en een achteruit.

Om voorwaarts te bewegen:

- Als de machine gestopt is, zet de versnellingshendel (afbeelding 5) op een van de twee snelheden (Afbeelding 5 Ref. "B").
- Druk de koppelingshendel geheel naar beneden om naar voren te gaan (Afbeelding 4b Ref. "A").

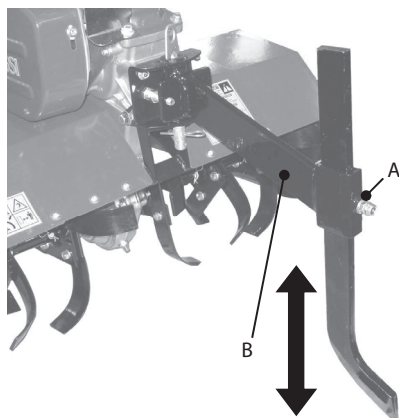
Om achteruit te bewegen:

- Als de machine gestopt is, zet de versnellingshendel (afbeelding 5 Ref "A") op de "R" positie (Afbeelding 5 Ref. "B").
- Druk de koppelingshendel geheel naar beneden om naar achteren te gaan (Afbeelding 4b Ref. "A").

De maaimessen hebben meerdere punten en laterale discs. U kunt dit verminderen door een punt te verwijderen aan iedere zijde. Het maaigedeelte van de schoffel moet zich aan de voorkant van de machine bevinden.

Waarschuwing: zet de motor stil als de frees niet gebruikt wordt.

6



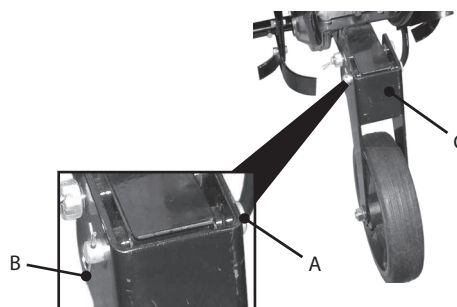
Afstellen van het spoor

Voor het verkrijgen van perfect maaien en een correcte beweging van de machine, moet het spoor als volgt worden afgesteld (zie afbeelding 6); deze handeling moet worden uitgevoerd aan beide kanten van de machine.

- **Afstelling voor harde ondergrond:** maak schroeven en moer los (A) en verhoog het spoor om het gewicht van de machine naar achter te verplaatsen.
- **Afstelling voor zachte ondergrond:** maak schroeven en moer los (A) en verlaag het spoor om het gewicht van de machine te verplaatsen naar de as van de schoffel.

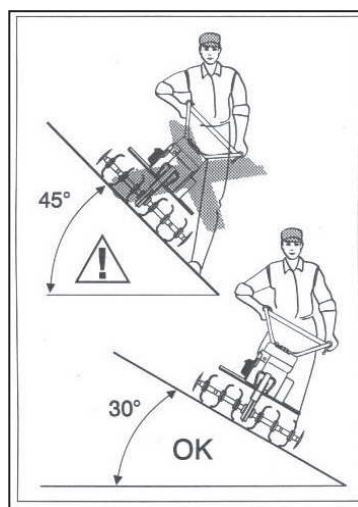
Transportwiel

7



Om de machine te transporteren verlaag het wiel (Afbeelding 7); Tijdens de bediening, trek de bevestigingsspil (A) uit na het verwijderen van de splitpin (B), til het wiel (C) op en plaats de spil (A) terug in een lager gaatje. De spil (A) moet altijd bevestigd zijn in de gewenste positie voordat de splitpin (B) wordt gebruikt.

8



3. NA GEBRUIK

Het product moet schoon en onbeschadigd worden teruggebracht.